



ACOUSTIC BOX

Silent BRIX



SILENT BRIX

Creare uno spazio accogliente dedicato alla privacy, al comfort e alla concentrazione, grazie al Silent Brix tutto questo è possibile! Con i box di Brix si può aumentare la produttività e migliorare la creatività delle persone che ci lavorano.

Le cabine sono disponibili in differenti misure: 1.2m x 1.2m o 1.2m x 1.8m o 1.2m x 2.4m o 2.4m x 2.4m e tante altre misure incrementando con modulo di 60 cm.

Possono essere personalizzate con colori e materiali

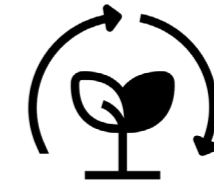


Optional: legno ignifugo, diverse essenze di legno per la struttura e il tavolo, isolamento acustico interno in sughero o PET riciclato o cotone, climatizzazione, purificatore d'aria, sistema di gestione delle prenotazioni, sensore CO2 per luce e ventilazione, rivelatore fumo e calore, serratura di sicurezza digitale, rampa di accesso.

VANTAGGI



Isolamento acustico



Materiali sostenibili



Privacy



Solido



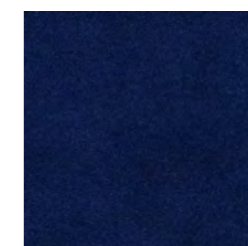
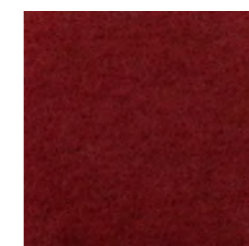
Economico



Personalizzabile

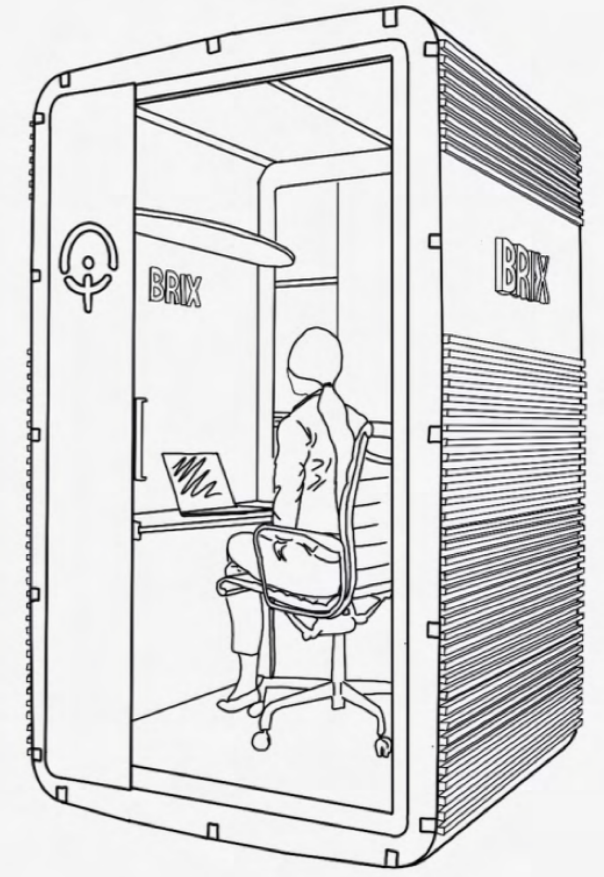
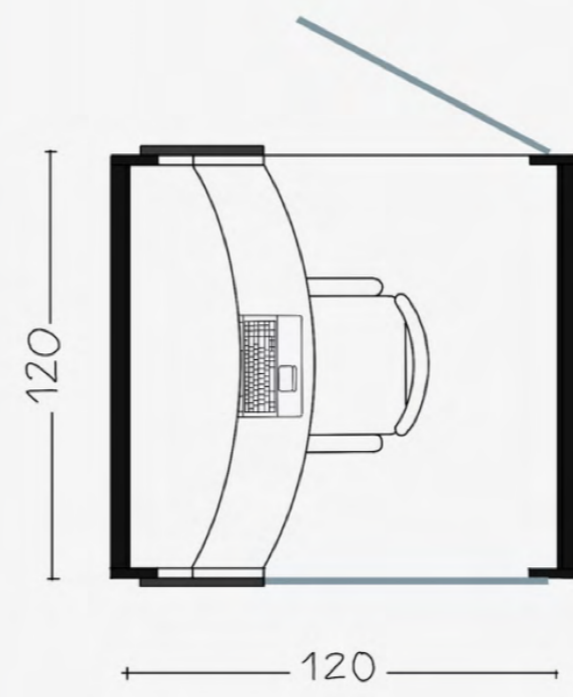
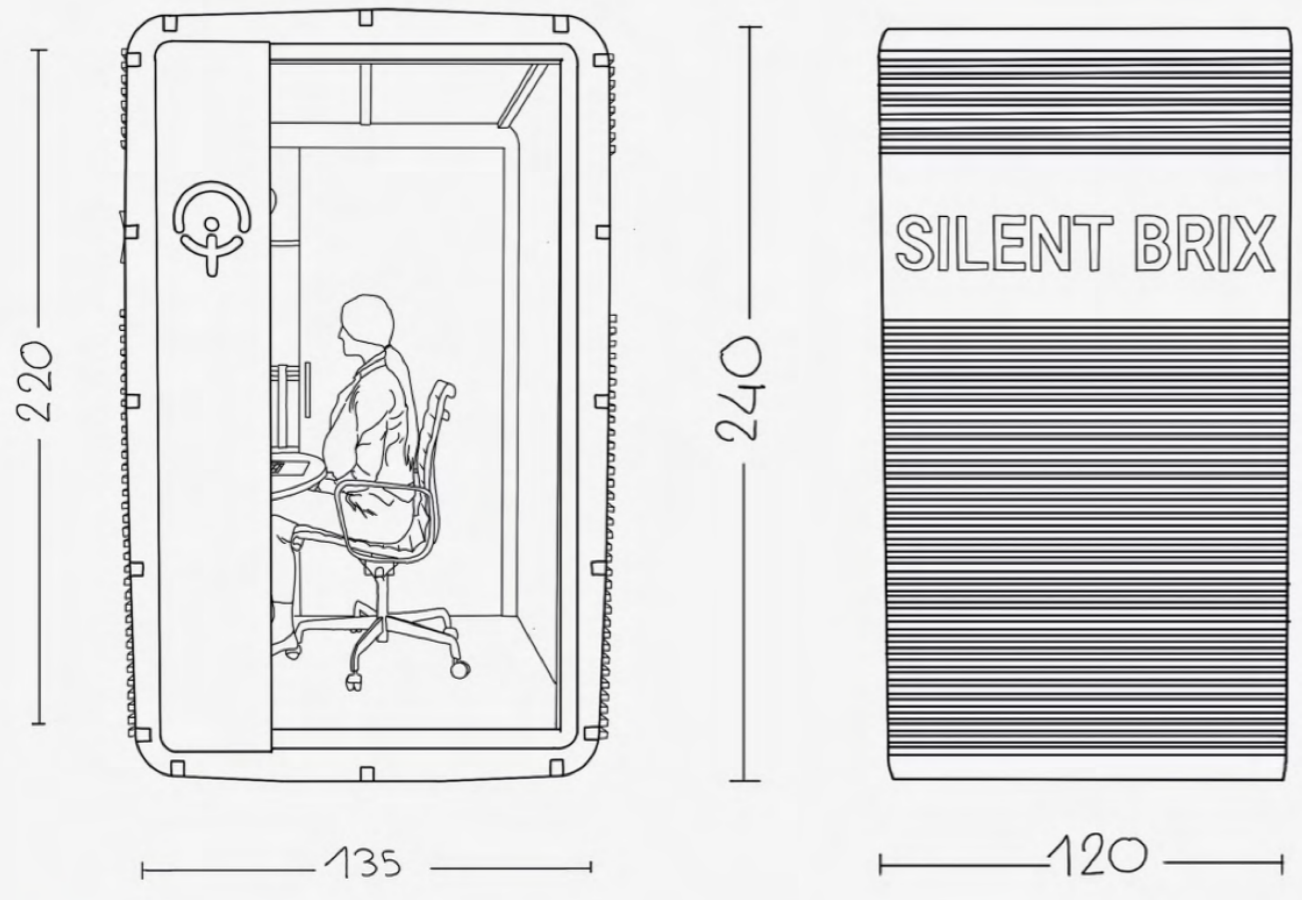
La versione base include:

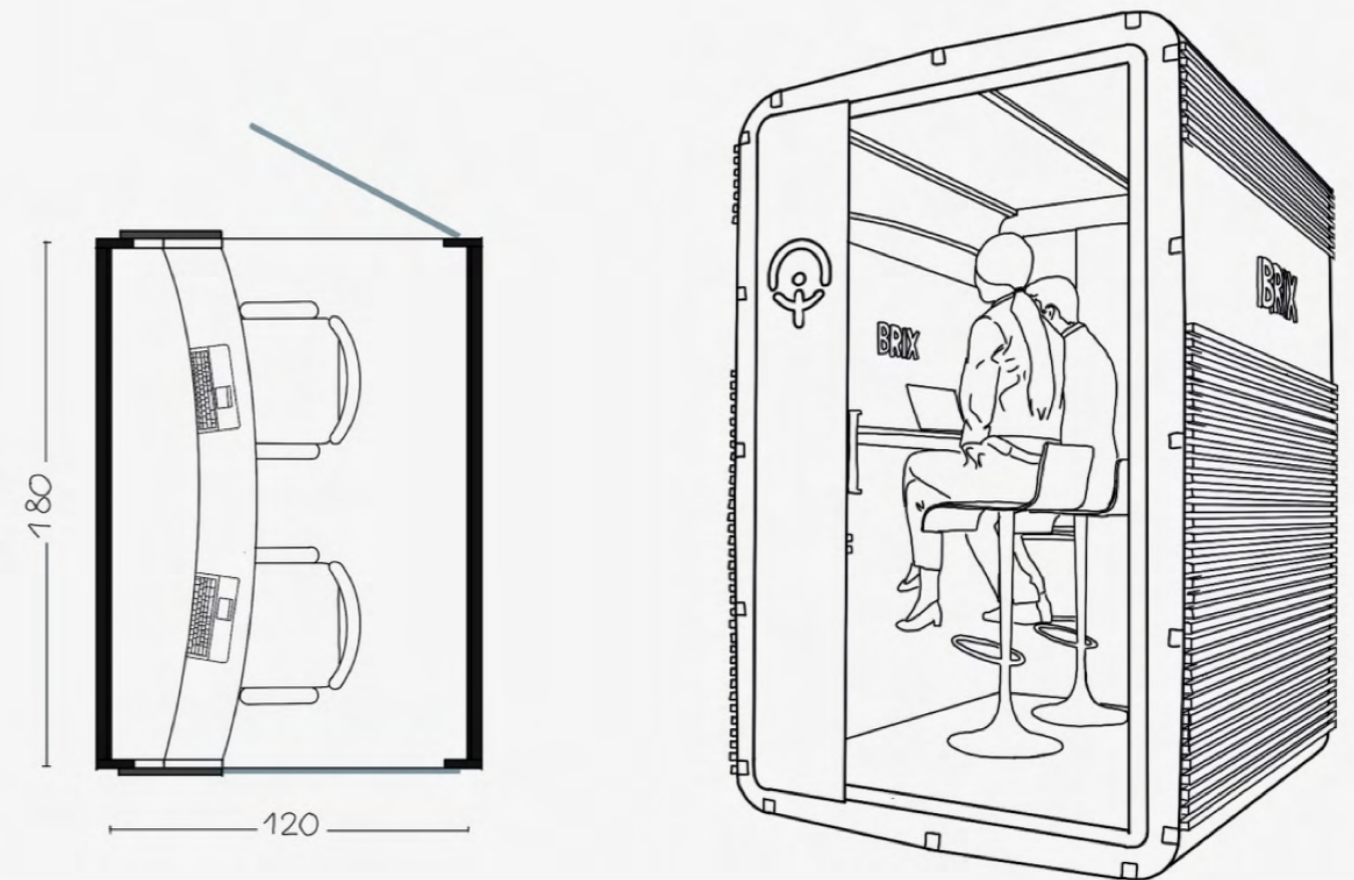
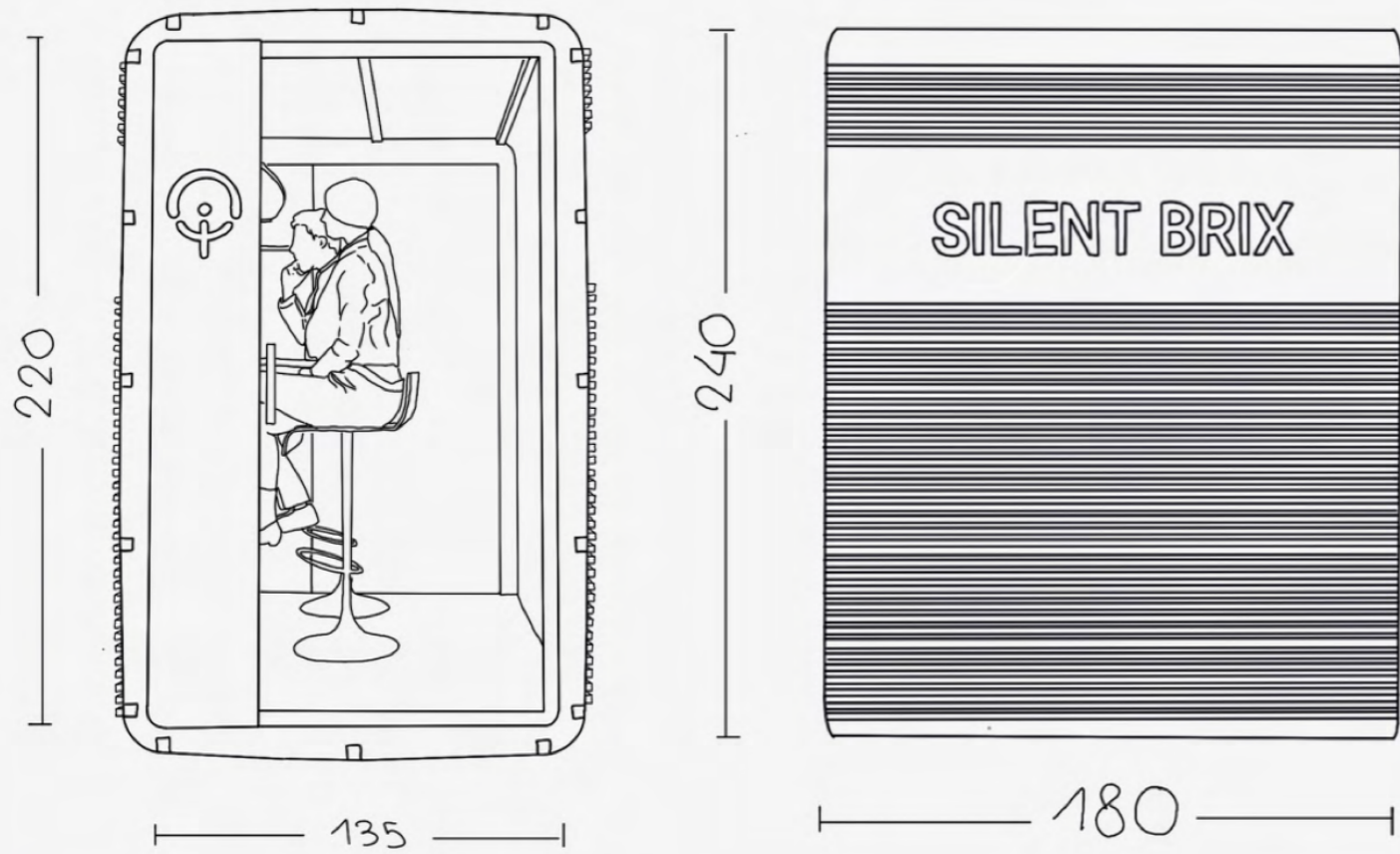
struttura in compensato di pioppo, pannello di tamponamento in legno, listelli in abete, porta e specchiature fisse in vetro stratificato, rivestimento in moquette nera ed erba riciclata, rivestimento esterno in listelli di abete, isolamento acustico in materiale riciclato, presa multiuso, luce led, ricambio d'aria meccanico con griglia metallica e appendino per abiti.



Silent Brix

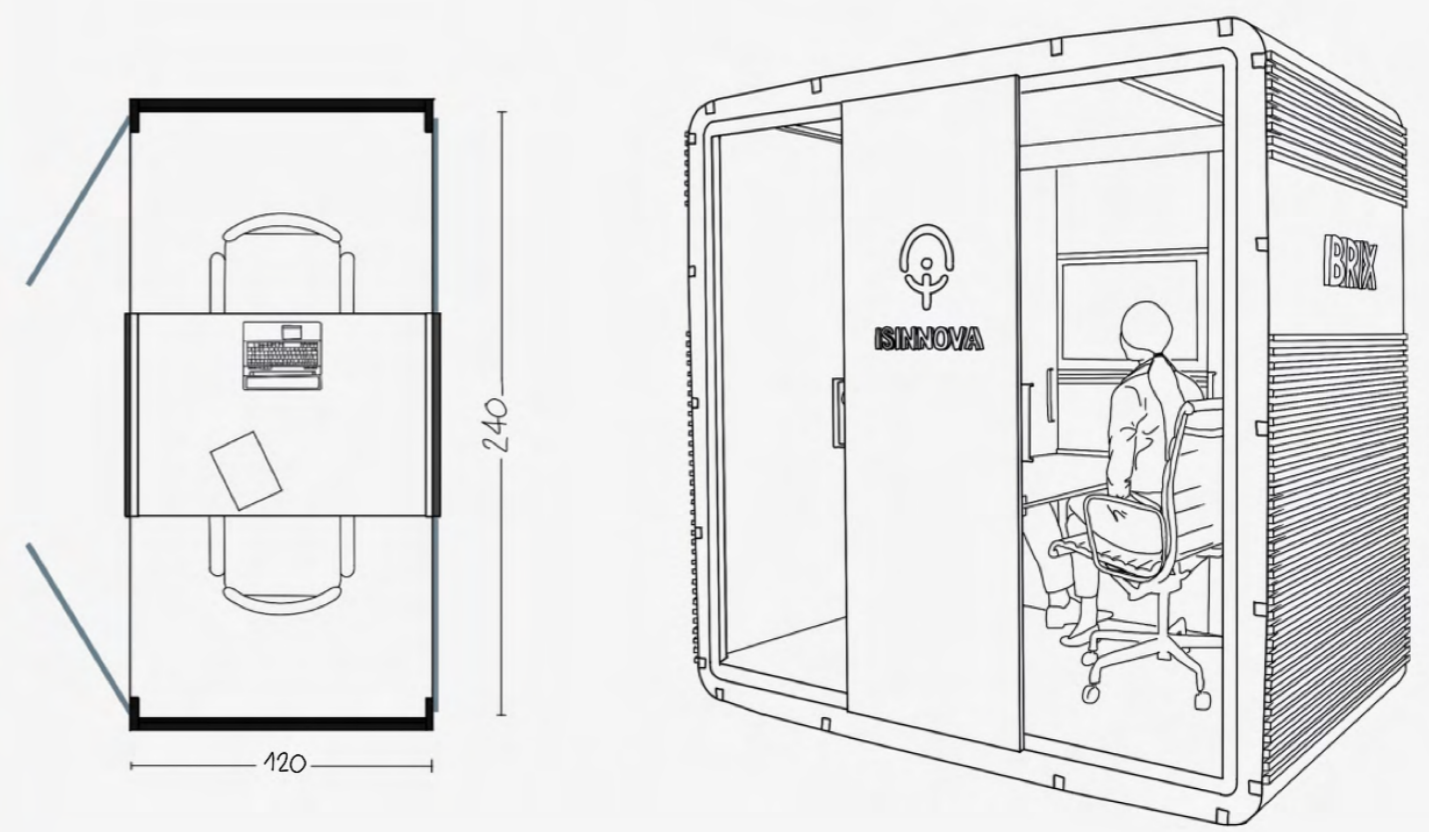
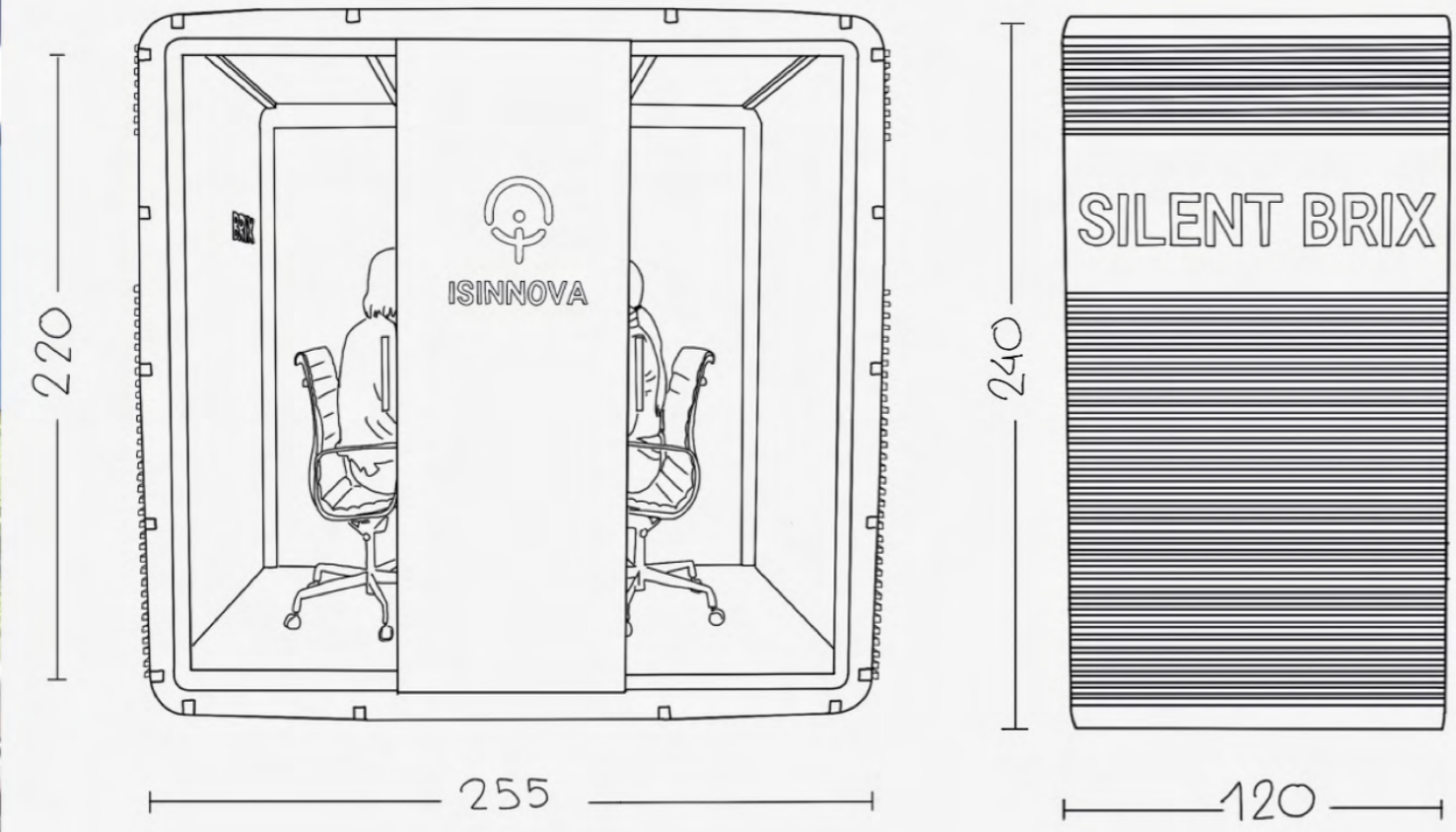
120x120





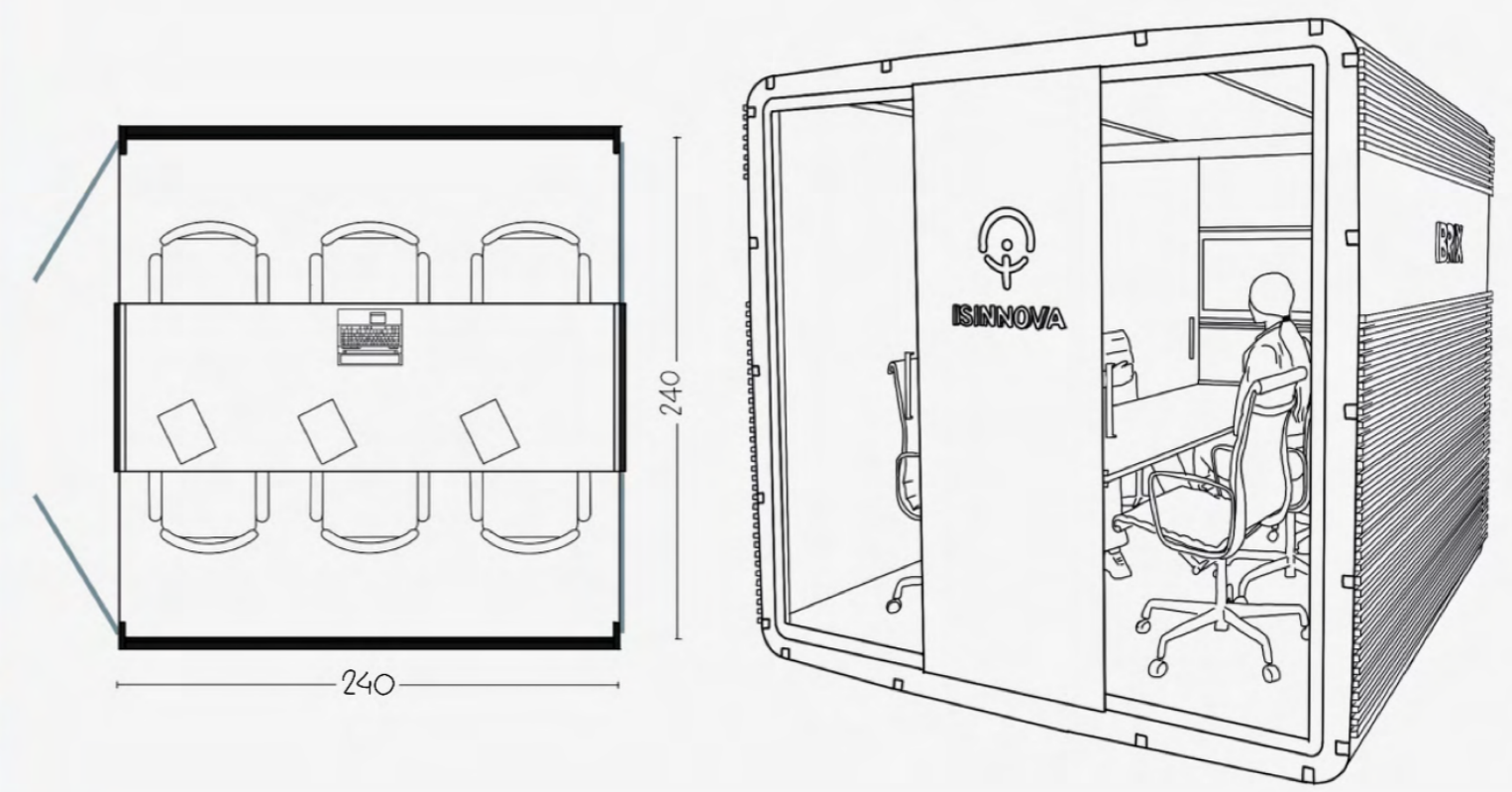
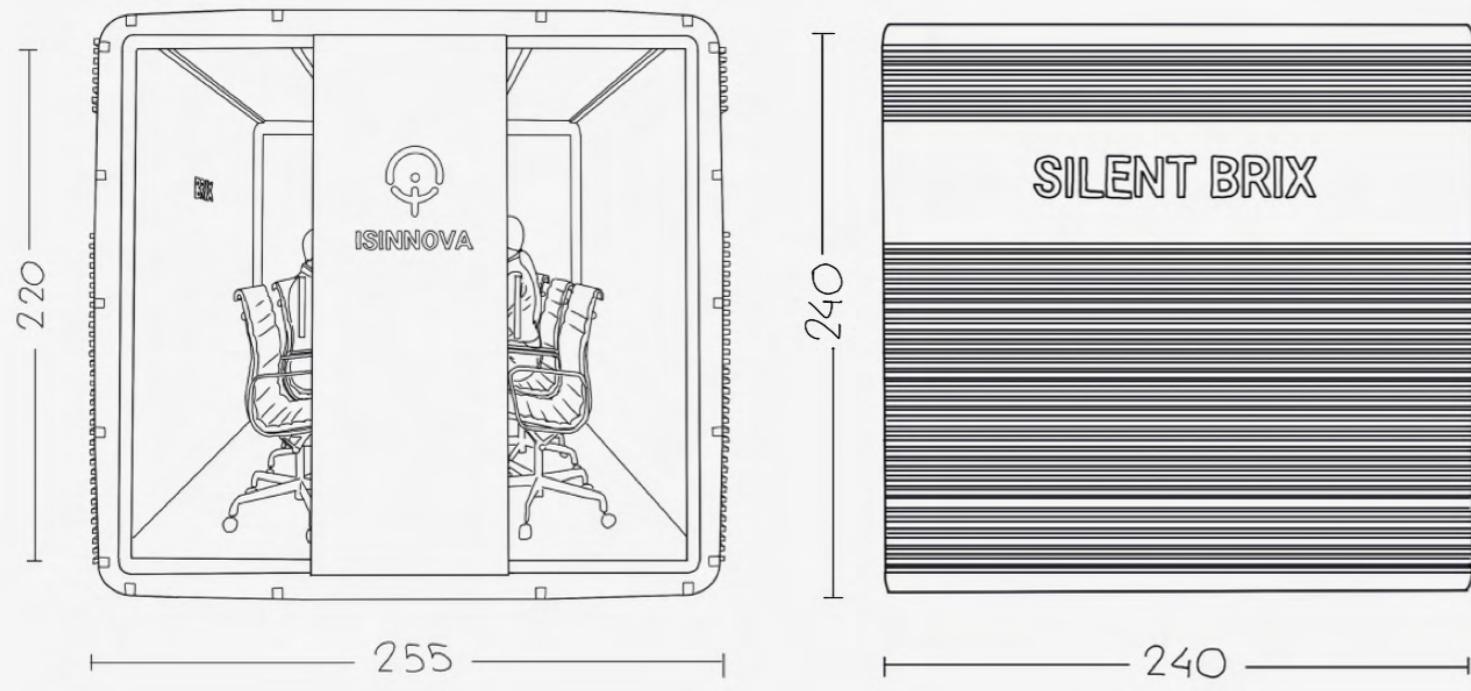
Silent Brix

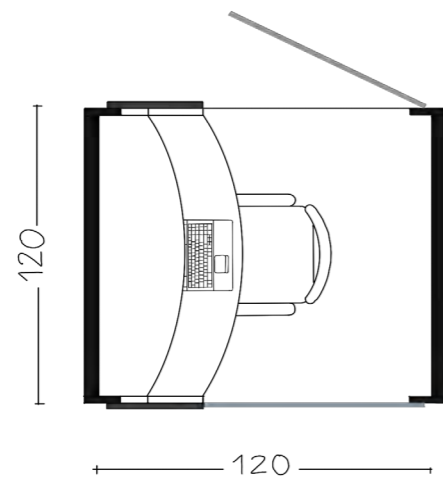
120x240



Silent Brix

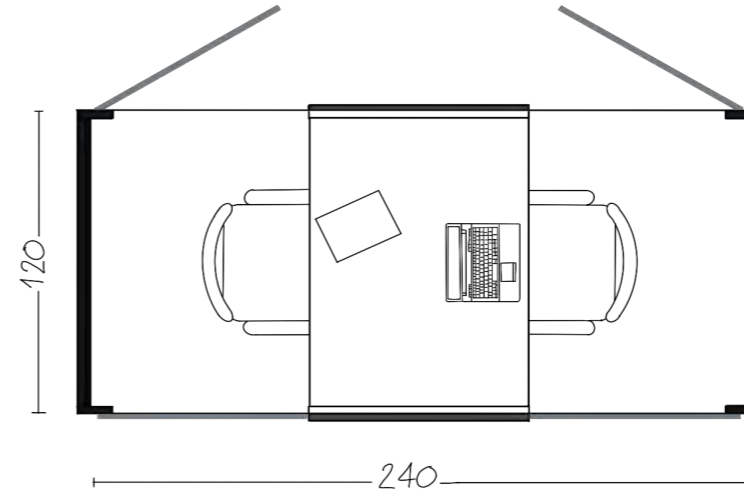
240x240





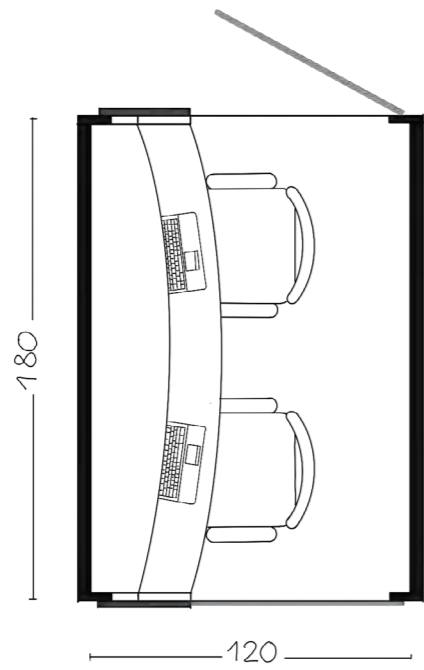
120X120

Versione Ignifuga



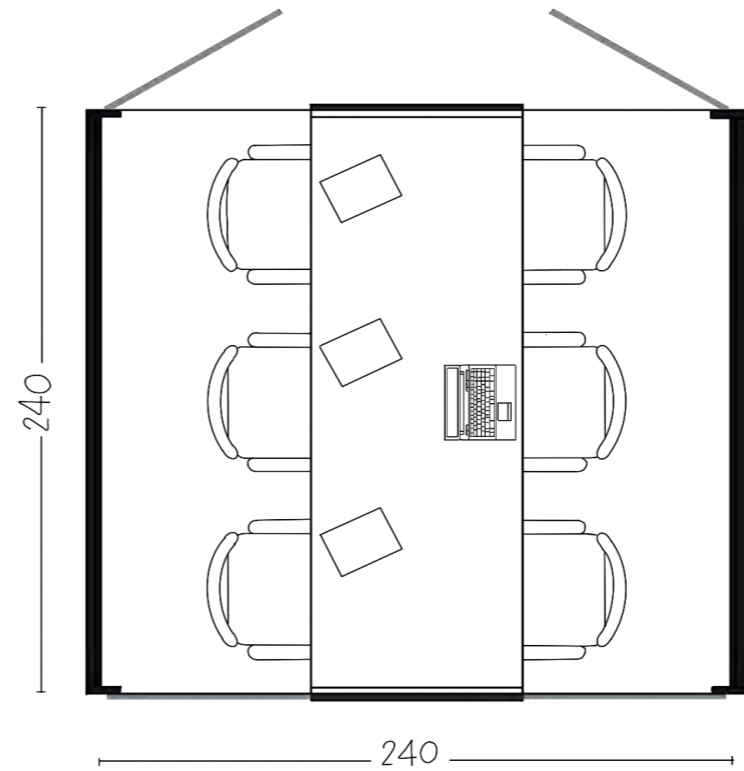
120X240

Versione Ignifuga



120X180

Versione Ignifuga



240X240

Versione Ignifuga

*Trasporto, IVA e tasse di legge escluse.

Isolamento interno in PET

Purificatore d'aria

Isolamento interno in cotone naturale

Sensore di CO2 con centralina

Rilevatore fumo e calore

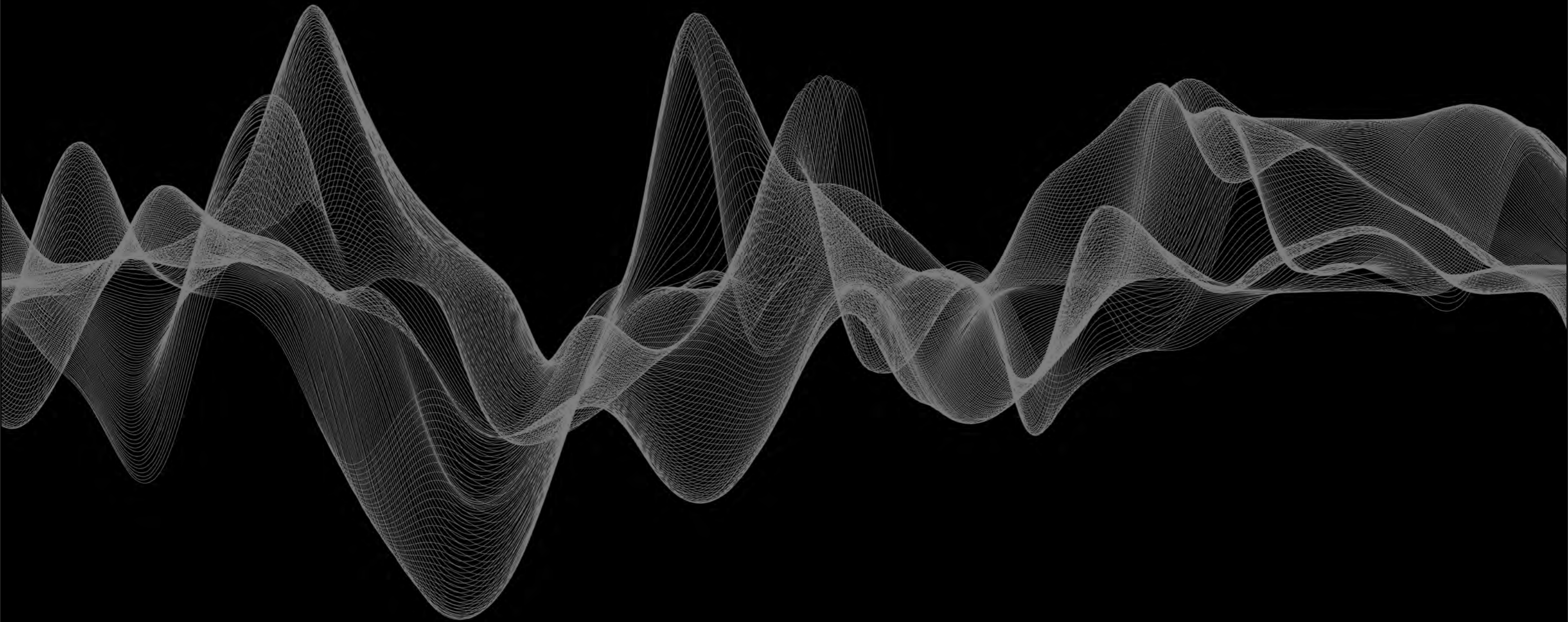
Rampa di accesso

Serratura di sicurezza digitale

Sistema di riscaldamento e raffreddamento

Sistema di gestione e prenotazione prezzo da valutare

Isolamento interno in sughero




info@brixsystem.com



+39 030 2425514



Via Berlinguer, 2
Brescia (BS) 25124
sede  ISINNOVA



www.brixsystem.com